



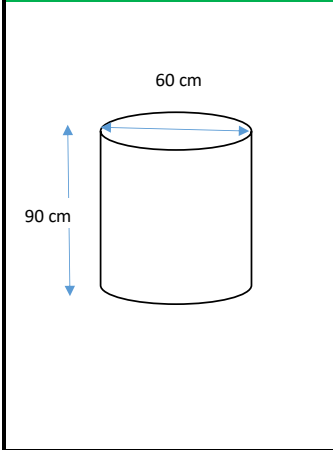
		<b>CÓDIGO</b>	<b>RG-03</b>
--	--	---------------	--------------

<b>FICHA TÉCNICA</b>		<b>VERSIÓN</b>	<b>001-2023</b>
----------------------	--	----------------	-----------------

<b>APROBADO POR</b>	<b>REVISADO POR:</b>	<b>Fecha de emisión</b>	
Ing. Luis Fernández Ladera	RESITRANS GROUP S.A.C.	9/05/2023	

**DATOS GENERICOS**

**BOSQUEJO DEL PRODUCTO**



<b>NOMBRE DEL PRODUCTO:</b>	<b>CILINDRO PARA RESIDUOS SÓLIDOS</b>
<b>PROCEDENCIA:</b>	Perú
<b>MARCA:</b>	Peruano
<b>MODELO:</b>	Estándar

**DESCRIPCION DEL PRODUCTO**

Cilindro de metal de capacidad 55 GL con tapa y asa, pintado por dentro y por fuera, acabado con pintura esmalte según la NTP 900.058.2019 y rotulado con el tipo de cada residuos.

**CARACTERÍSTICAS FÍSICAS DEL PRODUCTO**

<b>FORMA:</b>	Cilíndrica
<b>ALTO:</b>	89 cm
<b>ANCHO:</b>	62 cm
<b>PESO:</b>	10 kg
<b>COLOR:</b>	Negro, Marrón, Azul, Gris, Rojo, Amarillo y Blanco
<b>MATERIAL:</b>	Metal
<b>ACCESORIOS:</b>	Tapa de metal (diámetro: 57 cm) y asa de metal (largo: 8.5 cm)

**FOTOS DEL PRODUCTO**



**ESPECIFICACIONES TÉCNICAS**

ESPECIFICACIONES TÉCNICAS	MEDIDAS
Capacidad nominal	208 L
Capacidad máxima	218.3 L
Material	acero al carbono (o acero de construcción)
Densidad	7.85 g/cm3
Espesor	1.2 mm

**USOS DEL PRODUCTO**

Para el almacenamiento de desechos en el ámbito municipal y no municipal

**OBSERVACIONES**

El interior cuenta con un revestimiento de pintura epoxica, lo cual dota al cilindro de gran resistencia química, por ejemplo: a los disolventes, grasas o aceites.  
 Todo envase es para uso exclusivo industrial, en ningún caso es apta para consumo humano.  
**EL PRODUCTO ES DE SEGUNDO USO REACONDICIONADO PARA ALMACENAR RESIDUOS SÓLIDOS. SE PUEDE INCLUIR PARANTE CON TUBOS DE 2" SISTEMA VAIVEN.**